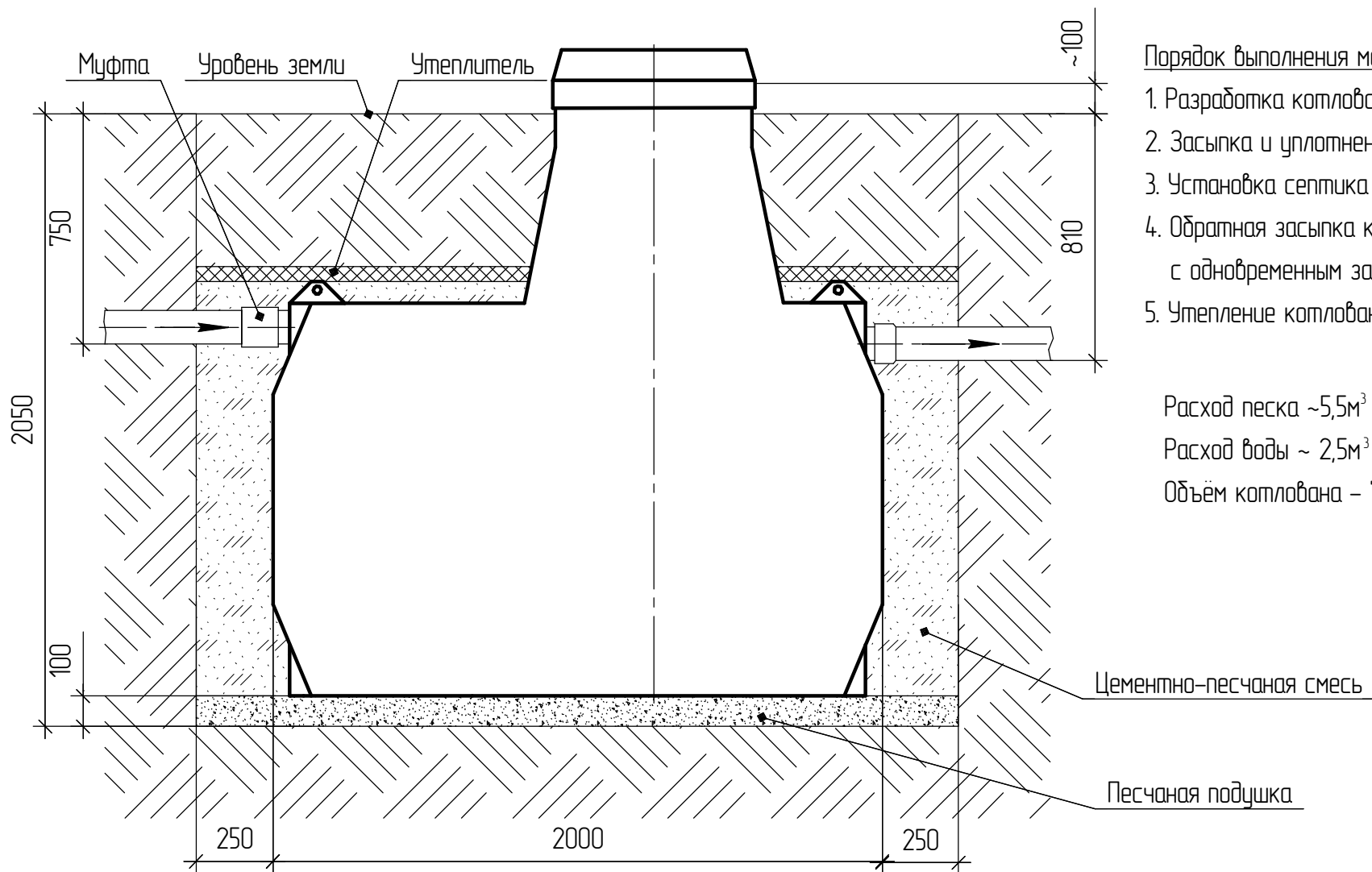


Схема монтажа септика Термит Трансформер 2.5S



Порядок выполнения монтажных работ:

1. Разработка котлована 2500(д)х1500(ш)х2050(г)
2. Засыпка и уплотнение песчаной подушки 100мм
3. Установка септика
4. Обратная засыпка котлована цементно-песчаной смесью с одновременным заполнением септика водой
5. Утепление котлована

Расход песка ~5,5м³

Расход воды ~ 2,5м³

Объем котлована - 7,7м³