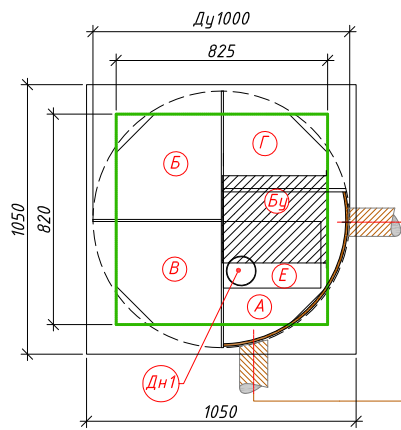


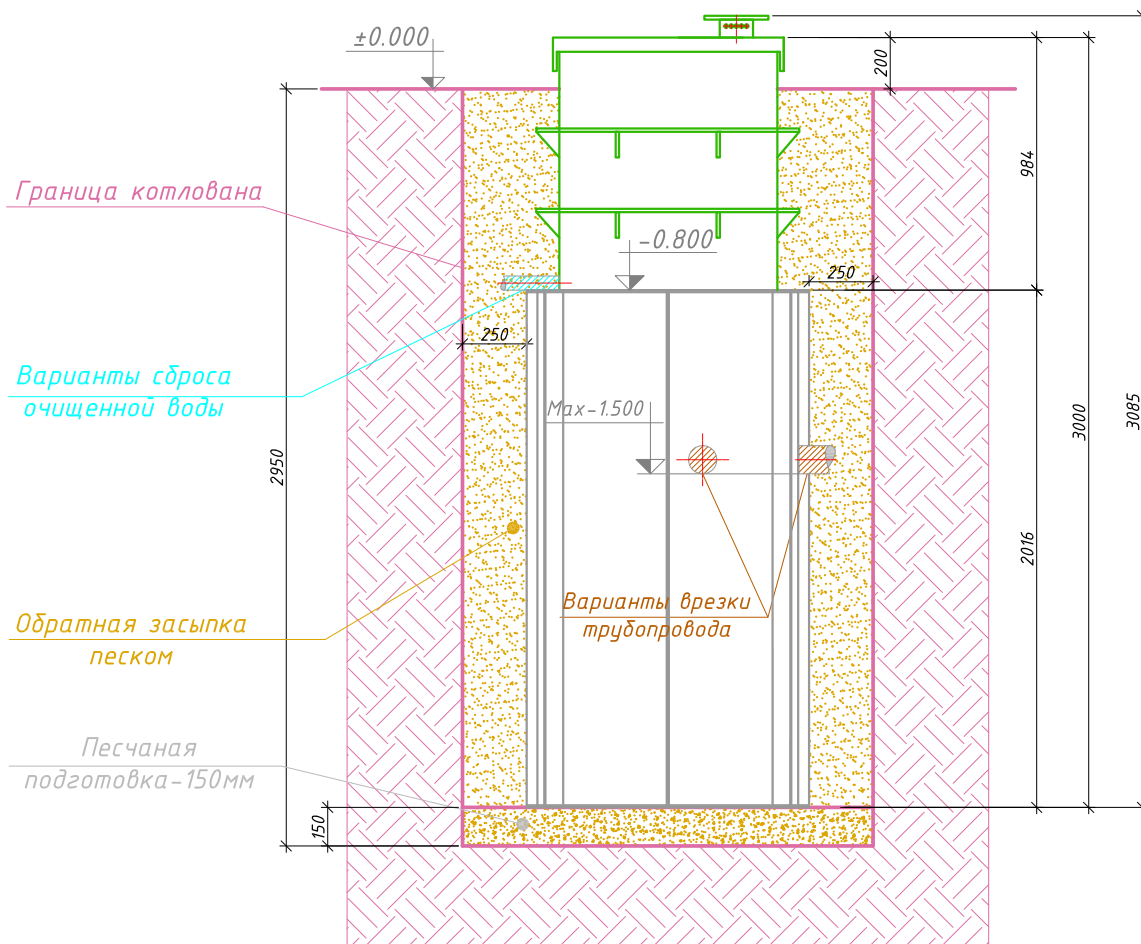
**МОНТАЖНАЯ СХЕМА  
"ВОЛГАРЬ-5-3000-П"**



**Условные обозначения:**  
 А- Приемная камера;  
 Б- Аэротенк;  
 В- Вторичный отстойник;  
 Г- Стабилизатор ила;  
 Е- Емкость для чистой воды;  
 Бу- Блок управления;  
 Дн1- Дренажный насос. Отводит очищенную воду в точку сброса;  
 - Горловина.

**Варианты врезки трубопровода**

- ← Вход в очистную установку (допустимая глубина от уровня земли до низа трубы максимум -1.500)  
 → Выход из очистной установки (стандартная глубина от уровня земли до низа трубы -0.800)



**Порядок производства работ:**

1. Отрывка котлована размерами 1,50х1,50 м, h=2,95 м с откосом грунта (величина откоса котлована зависит от типа грунтов) или опалубкой;
2. Засыпка и уплотнение песчаной подготовки толщиной 150 мм;
3. Монтаж установки на уплотненную песчаную подготовку;
4. Врезка и присоединение трубопроводов и электрокабеля к установке;
5. Установка утеплителя (необходимость, марка и толщина утеплителя зависят от климатических условий района строительства);
6. Обратная засыпка песком с послойной утрямбовкой через каждые 0,2 м и проливкой водой каждого слоя с одновременным заполнением водой отсеков до отметок, промаркированных на внутренней стенке очистной установки;
7. Окончательная планировка рельефа;
8. Запуск очистной установки в эксплуатацию.