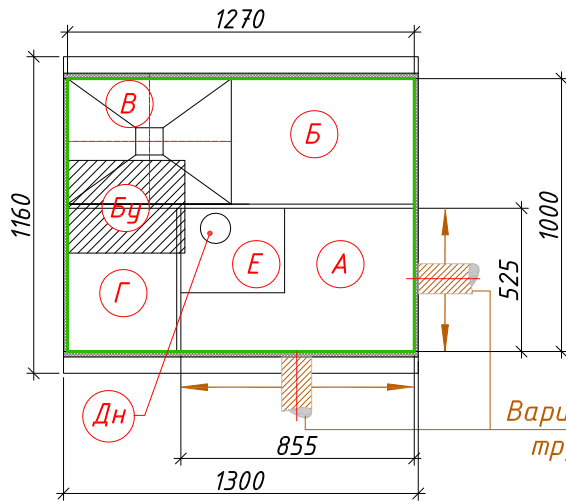


МОНТАЖНАЯ СХЕМА
"АСТРА-7 миди" с принудительным сбросом

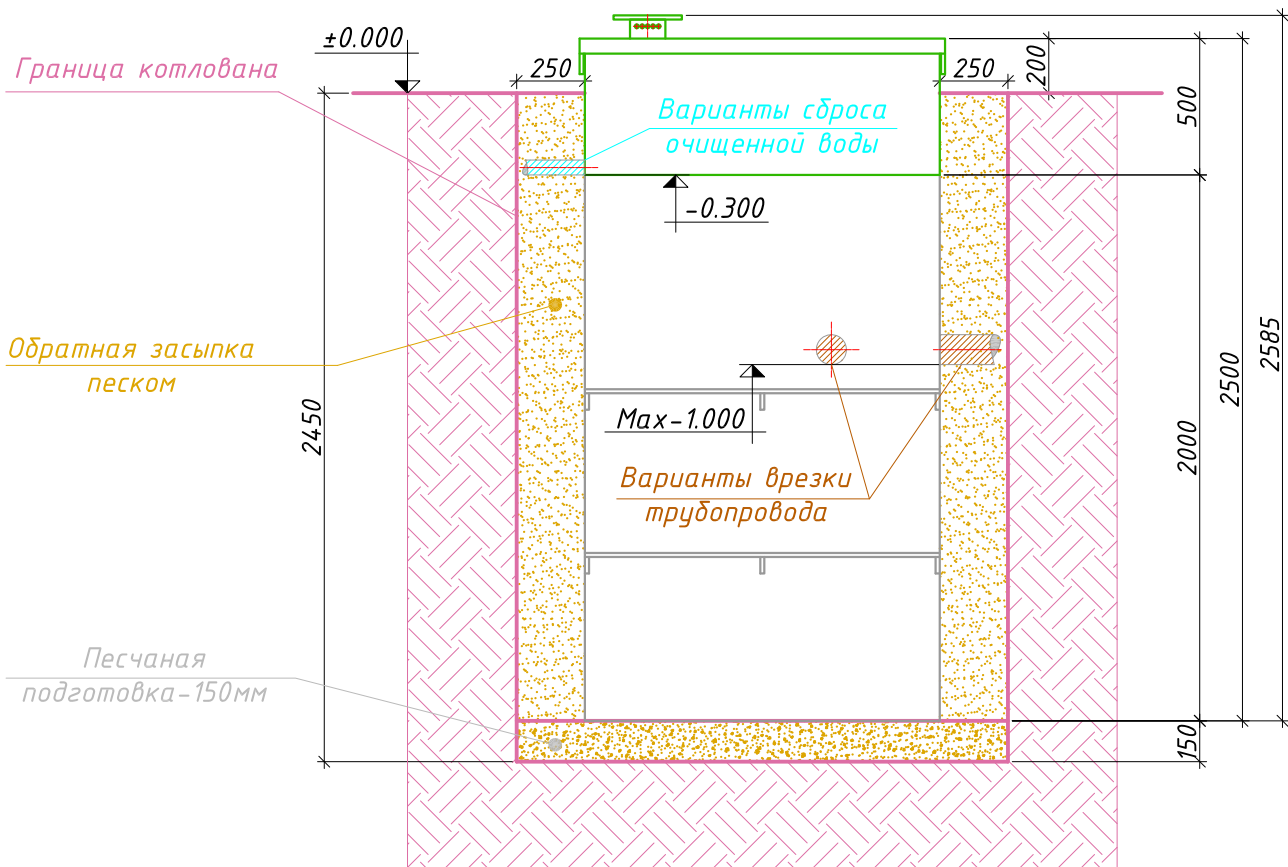


Условные обозначения:

- А- Приемная камера;
- Б- Аэротенк;
- В- Вторичный отстойник;
- Г- Стабилизатор ила;
- Е- Емкость для чистой воды;
- Бу- Блок управления;
- Дн- Дренажный насос. Отводит очищенную воду в точку сброса;
- - Горловина.

Варианты врезки
трубопровода

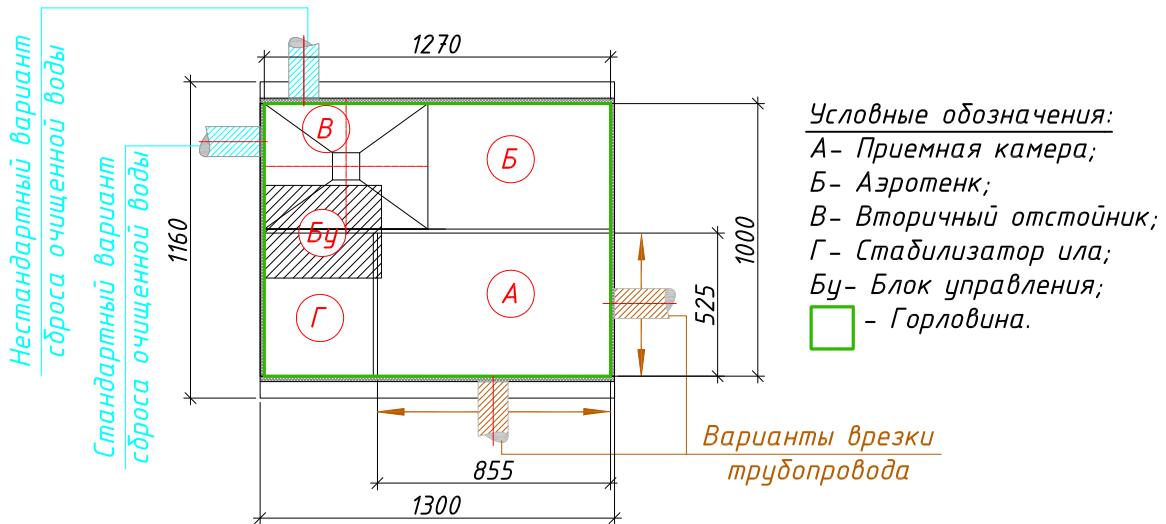
- ← Вход в очистную станцию (допустимая глубина от уровня земли до низа трубы максимум -1.000)
- Выход из очистной станции (стандартная глубина от уровня земли до низа трубы -0.300)



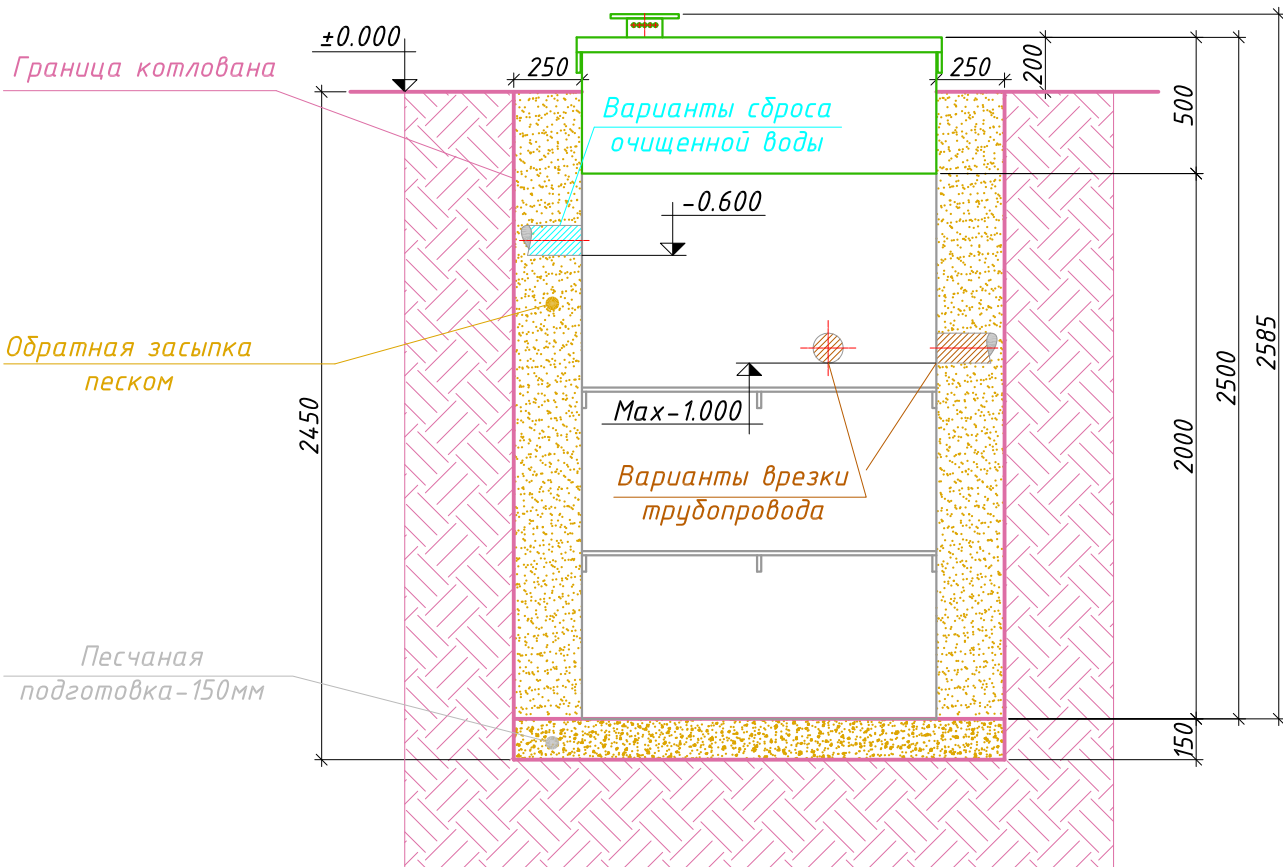
Порядок производства работ:

1. Отрывка котлована размерами 1.80x1.66м, h=2.45м с откосом грунта (величина откоса котлована зависит от типа грунтов) или опалубкой;
2. Засыпка и уплотнение песчаной подготовки толщиной 150мм;
3. Монтаж станции на уплотненную песчаную подготовку;
4. Врезка и присоединение трубопроводов и электрокабеля к станции;
5. Установка утеплителя (необходимость, марка и толщина утеплителя зависят от климатических условий района строительства);
6. Обратная засыпка песком с послойной утрамбовкой через каждые 0.2м и проливкой водой каждого слоя с одновременным заполнением водой отсеков до отметок, промаркированных на внутренней стенке очистной станции;
7. Окончательная планировка рельефа;
8. Запуск очистной станции в эксплуатацию.

МОНТАЖНАЯ СХЕМА
"АСТРА-7 миди" самотечная



- ← Вход в очистную станцию (допустимая глубина от уровня земли до низа трубы максимум -1.000)
 → Выход из очистной станции (стандартная глубина от уровня земли до низа трубы -0.600)



Порядок производства работ:

1. Отрывка котлована размерами 1.80x1.66м, h=2.45м с откосом грунта (величина откоса котлована зависит от типа грунтов) или опалубкой;
2. Засыпка и уплотнение песчаной подготовки толщиной 150мм;
3. Монтаж станции на уплотненную песчаную подготовку;
4. Врезка и присоединение трубопроводов и электрокабеля к станции;
5. Установка утеплителя (необходимость, марка и толщина утеплителя зависят от климатических условий района строительства);
6. Обратная засыпка песком с послойной утрамбовкой через каждые 0.2м и проливкой водой каждого слоя с одновременным заполнением водой отсеков до отметок, промаркированных на внутренней стенке очистной станции;
7. Окончательная планировка рельефа;
8. Запуск очистной станции в эксплуатацию.