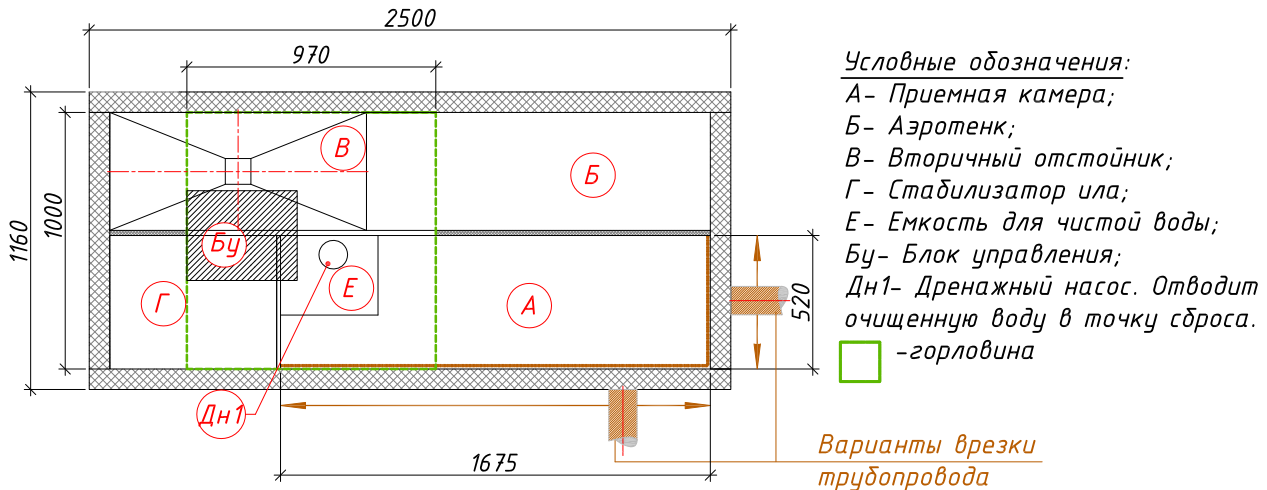
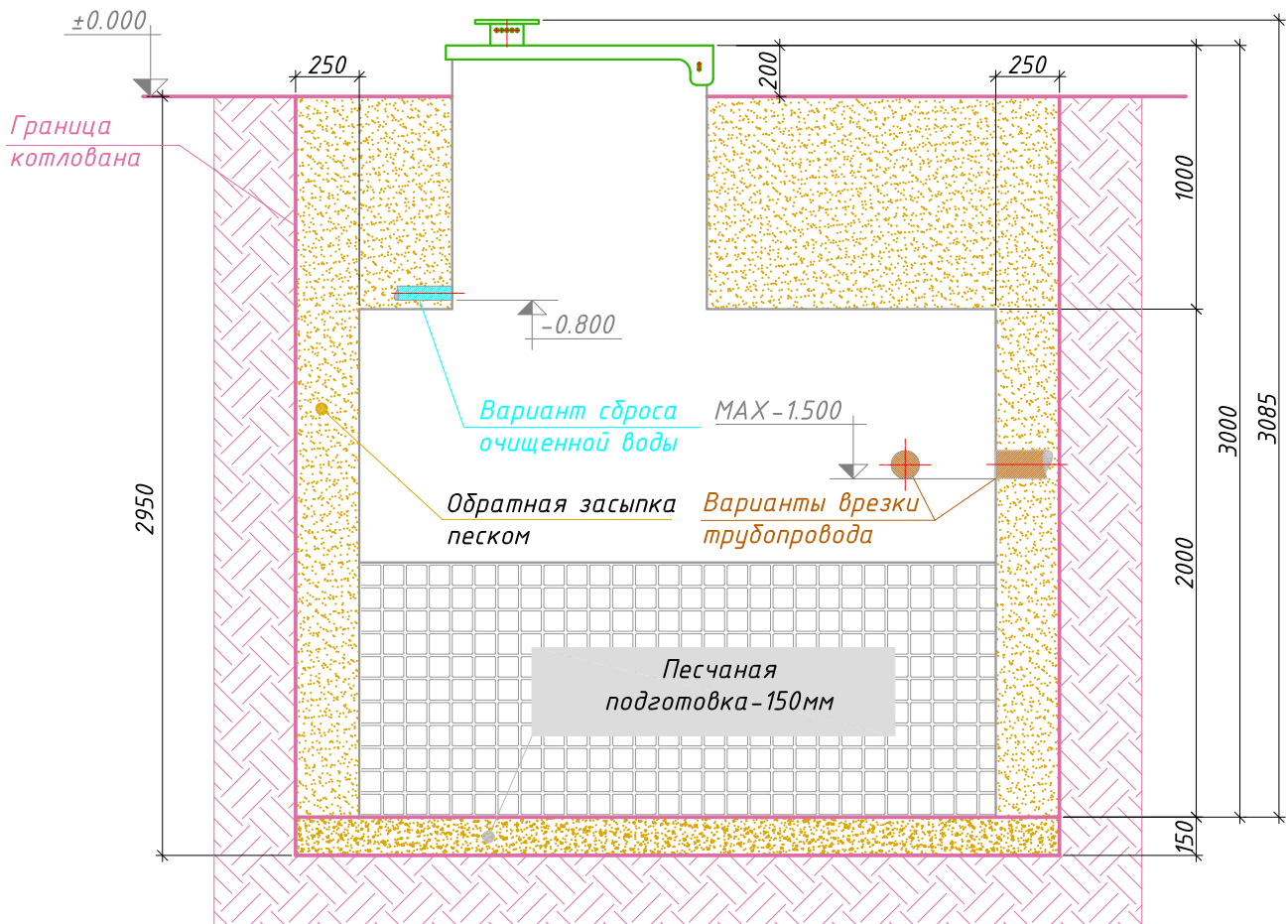


**МОНТАЖНАЯ СХЕМА
"АСТРА-15 лонг" с принудительным сбросом**



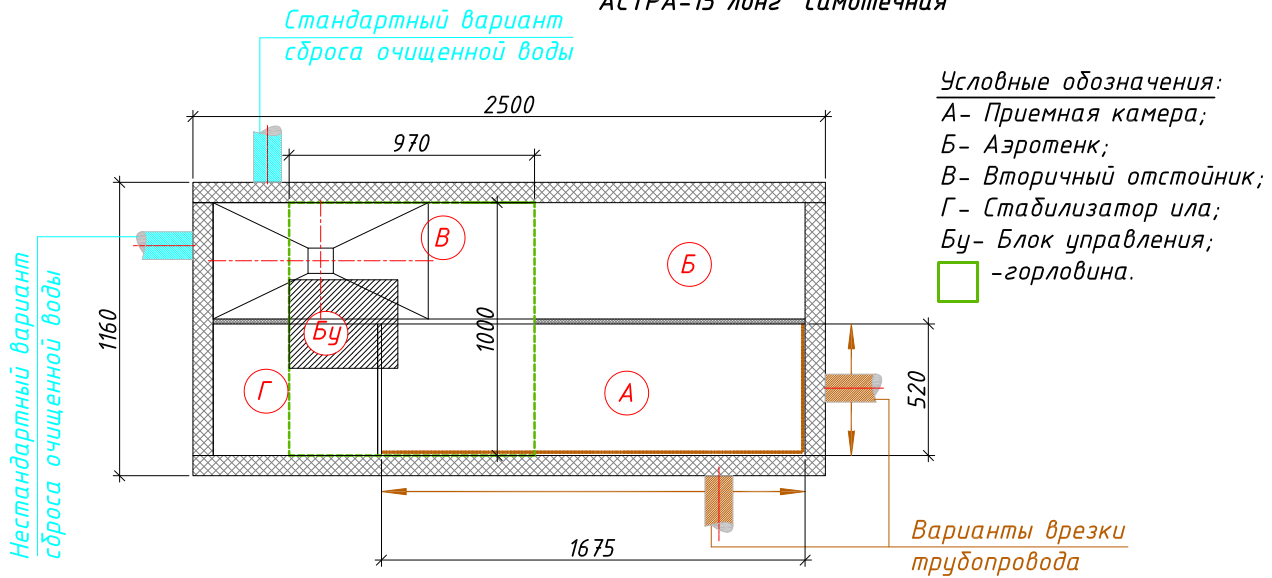
- ← Вход в очистную станцию (допустимая глубина от уровня земли до низа трубы максимум -1.500)
 → Выход из очистной станции (стандартная глубина от уровня земли до низа трубы -0.800)



Порядок производства работ:

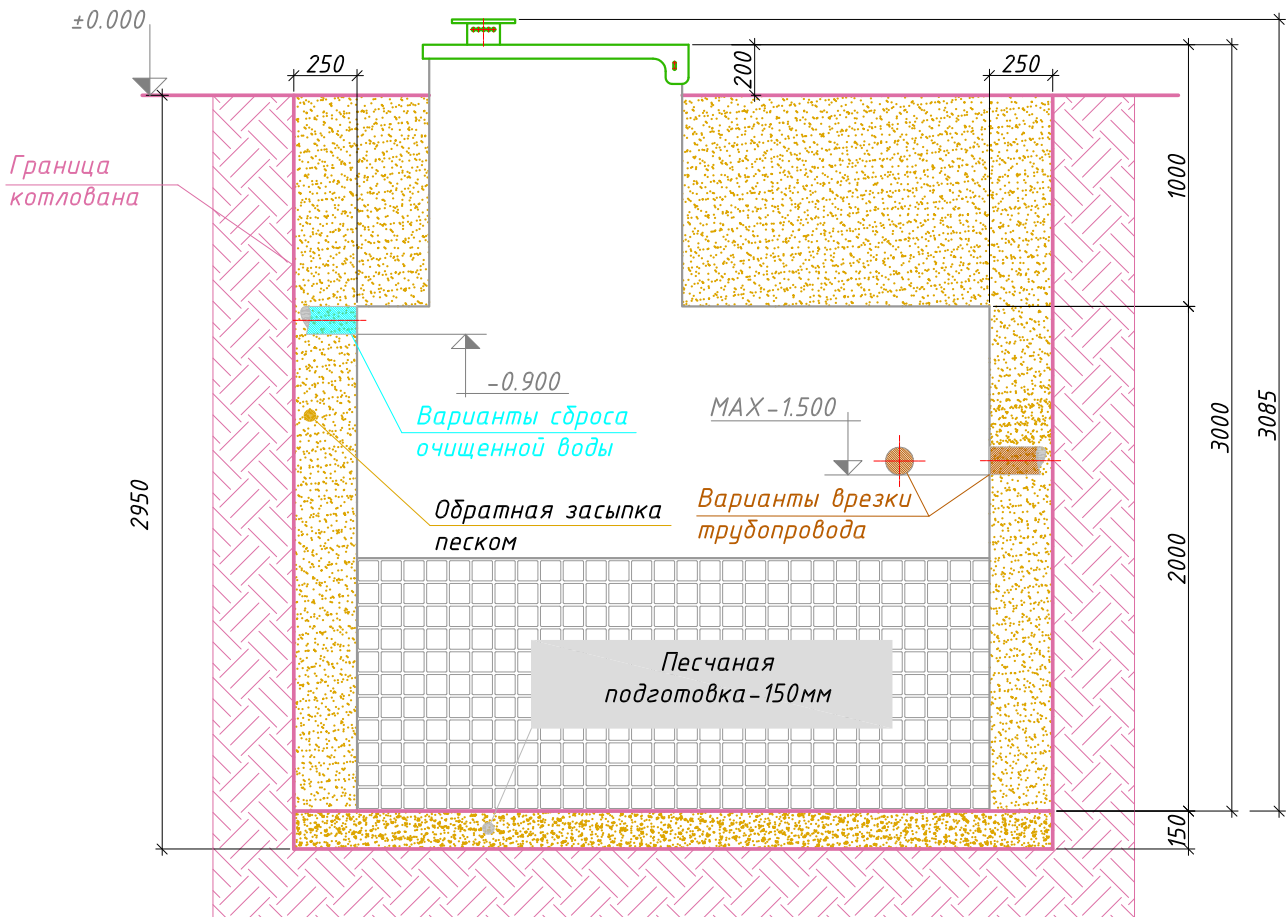
1. Отрывка котлована размерами 3.00x1.66м, h=2.95м с откосом грунта (величина откоса котлована зависит от типа грунтов) или опалубкой;
2. Засыпка и уплотнение песчаной подготовки толщиной 150мм.;
3. Монтаж станции на уплотненную песчаную подготовку;
4. Врезка и присоединение трубопроводов к станции;
5. Установка утеплителя (необходимость, марка и толщина утеплителя зависят от климатических условий района строительства);
6. Обратная засыпка песком с одновременной заливкой водой до отметок, промаркированных на внутренней стенке очистной станции;
7. Окончательная планировка рельефа;
8. Запуск очистной станции в эксплуатацию.

МОНТАЖНАЯ СХЕМА
"АСТРА-15 лонг" самотечная



Условные обозначения:
 А- Приемная камера;
 Б- Аэротенк;
 В- Вторичный отстойник;
 Г- Стабилизатор ила;
 Бу- Блок управления;
 □ - горловина.

- ← Вход в очистную станцию (допустимая глубина от уровня земли до низа трубы максимум -1.500)
 → Выход из очистной станции (стандартная глубина от уровня земли до низа трубы -0.900)



Порядок производства работ:

1. Отрывка котлована размерами 3.00x1.66 м, h=2.95 м с откосом грунта (величина откоса котлована зависит от типа грунтов) или опалубкой;
2. Засыпка и уплотнение песчаной подготовки толщиной 150 мм.;
3. Монтаж станции на уплотненную песчаную подготовку;
4. Врезка и присоединение трубопроводов к станции;
5. Установка утеплителя (необходимость, марка и толщина утеплителя зависят от климатических условий района строительства);
6. Обратная засыпка песком с одновременной заливкой водой до отметок, промаркированных на внутренней стенке очистной станции;
7. Окончательная планировка рельефа;
8. Запуск очистной станции в эксплуатацию.